

---

ATTI ACCADEMIA NAZIONALE DEI LINCEI  
CLASSE SCIENZE FISICHE MATEMATICHE NATURALI

# RENDICONTI

---

GIOVANNI MORAGLIO

## Nuovo metodo per la determinazione della compressibilità isoterma di materiali

*Atti della Accademia Nazionale dei Lincei. Classe di Scienze Fisiche,  
Matematiche e Naturali. Rendiconti, Serie 8, Vol. 39 (1965), n.5, p. 277–283.*

Accademia Nazionale dei Lincei

<[http://www.bdim.eu/item?id=RLINA\\_1965\\_8\\_39\\_5\\_277\\_0](http://www.bdim.eu/item?id=RLINA_1965_8_39_5_277_0)>

L'utilizzo e la stampa di questo documento digitale è consentito liberamente per motivi di ricerca e studio. Non è consentito l'utilizzo dello stesso per motivi commerciali. Tutte le copie di questo documento devono riportare questo avvertimento.

---

*Articolo digitalizzato nel quadro del programma  
bdim (Biblioteca Digitale Italiana di Matematica)*

*SIMAI & UMI*

<http://www.bdim.eu/>



**Chimica fisica.** — *Nuovo metodo per la determinazione della compressibilità isoterma di materiali* (\*). Nota di GIOVANNI MORAGLIO, presentata (\*\*) dal Socio G. NATTA.

#### INTRODUZIONE.

È nota l'importanza che, nello studio delle proprietà di un materiale, ricopre il coefficiente di compressibilità isoterma  $\beta$ , inverso del modulo cubico di elasticità.

Tale importanza va oltre quella della pura caratterizzazione meccanica di un materiale, in quanto la compressibilità ricorre frequentemente nelle trattazioni termodinamiche.

Ora i dati di  $\beta$  reperibili in letteratura sono piuttosto scarsi e la loro determinazione è generalmente condizionata da esigenze sperimentali non sempre facili da realizzare (quantità relativamente alta di campione, formatura opportuna del campione, assenza completa di irregolarità come vuoti, bolle d'aria, ecc.).

In questa Nota viene descritto un metodo che, utilizzando il campo di forze dell'ultracentrifuga, permette la determinazione di  $\beta$  su quantità estremamente piccole di materiali, dell'ordine di qualche milligrammo. Con questo metodo si ha il vantaggio di poter effettuare misure di  $\beta$  anche quando non sono disponibili che piccole quantità di sostanza. Inoltre vi è anche la maggior facilità in molti casi nella preparazione del campione compatto e senza bolle: questo inoltre non necessita di una formatura particolare, anche se risulta più adatta una forma globulare, di piccola superficie.

Il metodo viene convenientemente applicato alla determinazione della compressibilità di alcuni materiali organici polimerici.

#### PRINCIPIO DEL METODO.

Quando una massa di liquido è sottoposta ad una accelerazione, può presentare un sensibile gradiente di pressione. Se l'accelerazione è impressa mediante ultracentrifuga, nella cella di questa la pressione aumenterà fortemente ed in modo continuo per strati di liquido sempre più distanti dall'asse del rotore. Risulta di conseguenza che anche la densità del liquido varia in modo continuo passando dal menisco al fondo della cella.

(\*) Lavoro eseguito presso l'Istituto di Chimica Industriale del Politecnico di Milano e Sezione I del Centro Nazionale di Chimica delle Macromolecole del C.N.R.

(\*\*) Nella seduta del 13 novembre 1965.

Se in seno al liquido vi è un frammento od una particella di materiale estraneo, nel campo centrifugo questo potrà migrare al fondo oppure alla superficie a seconda che la densità che gli è propria è maggiore o rispettivamente minore della massima e della minima assunta dal liquido.

Si può verificare, come caso intermedio che il pezzo di materiale vada ad occupare una posizione di equilibrio compresa tra il menisco ed il fondo della cella: ciò avviene in particolare quando il liquido ha densità inferiore (in pratica solo leggermente inferiore) e compressibilità più alta rispetto al materiale considerato.

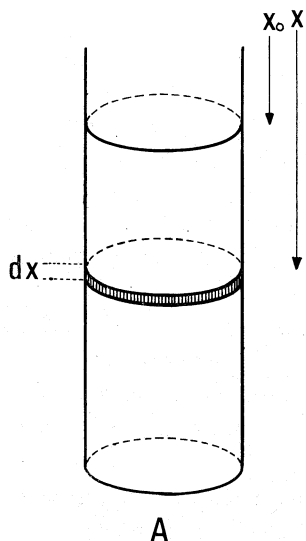


Fig. 1.

Se si realizzano queste condizioni e se si conoscono le caratteristiche fisiche del liquido, la geometria della cella e del rotore, e le posizioni del menisco e del materiale nella cella, si arriva alla misura del volume specifico del materiale ad una certa pressione. L'esperienza è, in altre parole, analoga a quella della determinazione della densità con una colonna a gradiente; ma mentre in quest'ultima il gradiente di densità viene realizzato con due liquidi di diversa densità miscelati in modo opportuno, nel nostro caso il gradiente di densità è dato dal gradiente di pressione.

Effettuando due esperienze di equilibrio con due liquidi a densità leggermente diversa si possono determinare due valori di volume specifico a due pressioni diverse, e quindi la compressibilità isoterma mediante la relazione:

$$(1) \quad \beta = - \frac{1}{v} \left( \frac{dv}{dp} \right)_T \approx - \frac{1}{v} \left( \frac{\Delta v}{\Delta p} \right)_T.$$

Va da sè che i liquidi impiegati non devono avere effetto solvente o rigonfiante sul materiale esaminato: in generale si può dire che le precauzioni da prendersi e gli accorgimenti da usare in questo tipo di misura sono del tutto simili a quelli relativi alla determinazione della densità con il metodo della colonna a gradiente o con flottazione.

La teoria del metodo può essere trattata nel seguente modo.

Sia  $x$  la distanza dall'asse del rotore di una lamina liquida di spessore  $dx$  e sia  $A$  la sezione della cella (relativamente piccola, come d'abitudine) (vedi fig. 1). La forza centrifuga a cui è sottoposta la lamina considerata è  $a\rho_1 A dx$  in cui  $a$  è l'accelerazione e  $\rho_1$  la densità del liquido nelle condizioni di esperienza.

La differenza di pressione tra le due facce della lamina liquida sarà:

$$(2) \quad dp = a\rho_1 dx = \rho_1 \omega^2 x dx$$

in cui  $\omega$  è la velocità angolare del rotore.

Sostituendo in (2) l'espressione di  $\rho$ , in funzione della pressione e della sua compressibilità  $\beta_1$ :

$$(3) \quad \rho_1 = \rho_{01} [1 - \beta_1 (p - 1)]^{-1}$$

in cui  $\rho_{01}$  è la densità del liquido a pressione atmosferica, cioè al menisco, ed integrando, posto  $\beta_1$  costante si ha:

$$(4) \quad p - 1 = \frac{1}{\beta_1} \{ 1 - [1 - \beta_1 \rho_{01} \omega^2 (x^2 - x_0^2)]^{1/2} \} = \frac{1}{\beta_1} (1 - X)$$

$$(5) \quad \rho_1 = \rho_{01} [1 - \beta_1 \rho_{01} \omega^2 (x^2 - x_0^2)]^{-1/2} = \rho_{01} X^{-1}$$

essendo

$$(6) \quad X = [1 - \beta_1 \rho_{01} \omega^2 (x^2 - x_0^2)]^{1/2}.$$

Un frammento di materiale solido, di opportune caratteristiche come sopra descritto, immerso nel liquido a gradiente di densità variabile come espresso dalla [5], si sistemerà ad un livello  $x$  tale che risulti soddisfatta la relazione di equilibrio idrostatico:

$$\rho_1 = \rho_2$$

corrispondente all'uguaglianza delle densità del frammento e del liquido.

Se con gli apici ' e '' indichiamo i dati relativi a due esperienze di equilibrio idrostatico effettuate con due liquidi a densità leggermente diversa, dalle (1), (4) e (5), si ha:

$$(7) \quad \beta_2 = \rho_{02} \frac{\frac{X'}{\rho_{01}} - \frac{X''}{\rho_{01}}}{\frac{1 - X''}{\beta_1'} - \frac{1 - X'}{\beta_1}}$$

essendo  $\beta_2$  e  $\rho_{02}$  rispettivamente la compressibilità e la densità del materiale in esame.

Poiché, come si vedrà in seguito, i liquidi impiegati sono tali che  $\beta_1' \simeq \beta_1''$ , e la densità del materiale a pressione ambiente è uguale entro poche unità per mille a ciascuna delle densità dei liquidi, la (7) può assumere la più semplice espressione:

$$(8) \quad \beta_2 \simeq \beta_1 \frac{X' - \frac{\rho_{01}'}{\rho_{01}''} X''}{X' - X''}.$$

#### PARTE SPERIMENTALE.

*Misure di densità.* - Le misure di densità dei materiali solidi a pressione ambiente sono state effettuate col metodo della flottazione: la densità dei liquidi venivano determinate mediante bilancia idrostatica adatta a misure di alcune unità sulla 5<sup>a</sup> cifra decimale.

Il corpo immerso era costituito da un cilindro di quarzo fuso con un volume di  $\simeq 10 \text{ cm}^3$ ; esso veniva agganciato al piatto di una bilancia analitica mediante un sottilissimo filo di acciaio inossidabile.

La taratura del volume del cilindro di quarzo è stata effettuata ripetutamente con acqua bidistillata e disareata. Le pesate sono state tutte corrette per la spinta idrostatica dell'aria. Precauzioni di varia natura sono state prese per evitare l'influenza di cariche elettrostatiche che possono localizzarsi sul corpo di quarzo.

Il dispositivo di termostazione era tale da garantire, durante le prove di flottazione e di successive misure di densità, il controllo della temperatura entro  $0,01^\circ \text{C}$ .

*Realizzazione del campo centrifugo.* - Il campo centrifugo, e quindi il gradiente di densità dei liquidi, è stato ottenuto nella cella di un'ultracentrifuga analitica «Spinco» mod. E, munita di ottica «schlieren». La posizione del frammento di materiale solido veniva rilevata da una sottile banda rettangolare più chiara che attraversava la lastra fotografica: il valore di  $x$  da sostituire nella (6) era individuato come asse geometrico della banda.

I rilevamenti sulle lastre fotografiche sono stati effettuati mediante ingranditore fotografico.

*Campioni di materiali.* - A titolo di esempio, sono state eseguite misure sui seguenti tipici materiali macromolecolari:

a) campione di polipropilene atattico, consistente in una frazione di polimero con ristretta distribuzione dei pesi molecolari, ed avente un peso molecolare, misurato viscosimetricamente, di 350.000;

b) campione di polibutene-1 atattico, purificato dai bassi pesi molecolari per successive dissoluzioni e precipitazioni, avente un peso molecolare medio viscosimetrico di 68.000;

c) campione di polistirolo atattico commerciale, purificato dai bassi pesi molecolari analogamente al campione di polibutene, avente un peso molecolare medio viscosimetrico di 320.000;

d) campione di gomma naturale «crepe pale».

I campioni a) b) e c) sono stati fusi in strato sottile in provette di vetro sotto vuoto spinto, per ottenere frammenti privi assolutamente di bolle d'aria.

Il campione d) è stato invece ricavato selezionando direttamente il frammento da un campione di gomma naturale.

I campioni venivano tagliati nella forma voluta per mezzo di una lama da rasoio; essi sono stati controllati ad un microscopio con moderato ingrandimento per rivelare eventuali irregolarità.

Il peso dei frammenti usati per le determinazioni si aggirava intorno ai 2 milligrammi.

## TECNICA ED ESEMPI DI APPLICAZIONE DEL METODO.

Date le condizioni piuttosto critiche cui si deve sottostare per la scelta dei liquidi adatti alle misure, i quali oltretutto non devono essere corrosivi nei confronti della cella dell'ultracentrifuga, si è preferito procedere alle determinazioni mediante miscele acquose.

Per densità inferiori a quelle dell'acqua si sono impiegate miscele acqua-alcool etilico, mentre per densità superiori sono state usate soluzioni di cloruro potassico. Per questi due sistemi sono conosciuti con sufficiente precisione i  $\beta_1$  a varie composizioni [1,2]. Inoltre, dati i coefficienti di diffusione piuttosto alti dell'alcool e del cloruro potassico, anche ai campi centrifughi più alti raggiungibili in pratica non si aveva una sensibile separazione dei componenti. Tuttavia per correggere le misure anche per questo fattore, che risulta di modesta importanza, nei nostri casi, si sono rilevati le posizioni del frammento del materiale a vari tempi compresi tra alcuni minuti ed una trentina di minuti circa, e si sono eseguite le estrapolazioni al tempo zero.

L'alcool impiegato per le miscele è stato purificato in colonna di rettificata; il cloruro potassico era un prodotto puro del commercio.

Diamo qui di seguito alcuni esempi di applicazione:

*Polipropilene atattico.* - Le determinazioni di  $\beta_2$  sono state eseguite a 20°C impiegando tre miscele diverse acqua-alcool, con densità 0,85645, 0,85571; 0,85490 g cm<sup>-3</sup>; aventi  $\beta_1$  rispettivamente 66,5 · 10<sup>-6</sup>; 66,8 · 10<sup>-6</sup> e 67,0 · 10<sup>-6</sup> atm<sup>-1</sup>.

Le velocità di rotazione dell'ultracentrifuga furono nell'ordine 20.410, 42.040 e 59.780 giri/minuto.

I valori di  $\beta_2$  calcolati tra la prima e la seconda esperienza e tra la seconda e la terza furono rispettivamente 56 · 10<sup>-6</sup> e 55 · 10<sup>-6</sup> atm<sup>-1</sup>.

*Polibutene attico.* - Per questo polimero il  $\beta_2$  è stato misurato impiegando miscele acqua-alcool aventi densità 0,87149 e 0,86977 g cm<sup>-3</sup> a 20°C, comprimibilità rispettivamente 61,7 · 10<sup>-6</sup> e 62,3 · 10<sup>-6</sup> atm<sup>-1</sup>; alle velocità di 39.460 e 59.780 giri/minuto.

È risultato  $\beta_2 = 51 \cdot 10^{-6}$  atm<sup>-1</sup>.

*Polistirolo atattico.* - Furono impiegate in questo caso soluzioni di cloruro potassico in acqua; aventi densità 1,04481 e 1,04622 g cm<sup>-3</sup> a 30°C con compressibilità rispettivamente 39,9 · 10<sup>-6</sup> e 39,8 · 10<sup>-6</sup> atm<sup>-1</sup>. Le velocità furono nell'ordine 42.040 e 20.410 giri/minuto.

Risultò per il polistirolo a 30°C  $\beta_2 = 26 \cdot 10^{-6}$  atm<sup>-1</sup>.

*Gomma naturale.* - Nonostante ripetuti tentativi, non è stato possibile realizzare con miscele acqua-alcool un gradiente di densità in cui il campione di gomma trovasse una posizione di equilibrio. Ciò deve essere attribuito al fatto, come precedentemente accennato, che la miscela impiegata con  $\beta_1 = 48,5 \cdot 10^{-6}$  atm<sup>-1</sup>, ha compressibilità inferiore o almeno molto vicina a quella della sostanza elastomerica. Data la difficoltà di reperire

miscele adatte di  $\beta$  sicuramente noto, e superiori a quello previsto per la gomma, non sono stati fatti ulteriori tentativi.

Data la carenza dei dati della letteratura non è stato possibile disporre di molti confronti con altri metodi. Si può tuttavia affermare, in base alle misure sul campione di polipropilene, che le misure sono ben riproducibili.

Il dato di  $\beta_2$  del polistirolo atattico è in buon accordo con il dato deducibile da alcuni autori [3], pur trovandosi in contrasto con quello di altri [4].

Dalla referenza [3] si può calcolare infatti che a  $30^\circ\text{C}$   $\left(\frac{d\rho}{dT}\right)_V = 7,95 \frac{\text{atm}}{^\circ\text{C}}$ . Poiché il polistirolo atattico ha un  $\left(\frac{dV}{dT}\right)_P = 2,5 \cdot 10^{-4} \frac{\text{cm}^3}{^\circ\text{C}}$  [5], si ha  $\beta_2 = 30 \cdot 10^{-6} \text{ atm}^{-1}$ .

Dalla referenza (4) si ha invece che a  $20^\circ\text{C}$   $\beta_2 = 47 \cdot 10^{-6} \text{ atm}^{-1}$ .

Si può tuttavia osservare, a proposito di questo polimero, che lo stesso fatto che si riesca a realizzare una colonna a gradiente di densità con un liquido avente  $\beta_1 = 40 \cdot 10^{-6} \text{ atm}^{-1}$ , in cui il frammento di polistirolo trova una posizione di equilibrio, esclude che il polistirolo stesso possa avere una compressibilità superiore a questo valore. Va dunque supposto che il campione di Allen e coll. fosse difettoso.

Per quanto riguarda la gomma naturale, la impossibilità di realizzazione della prova conferma che la compressibilità di questo elastomero deve essere superiore, o molto vicina, al valore di  $48 \cdot 10^{-6} \text{ atm}^{-1}$  relativo al liquido [4].

Queste osservazioni sottolineano una particolarità del nostro metodo, che può risolversi in una limitazione nella sua applicazione, quando il liquido non abbia compressibilità superiore a quella del materiale in esame. Ciò comporta conseguentemente il vantaggio, qualora si realizzi l'equilibrio del materiale, di poter stabilire immediatamente il limite superiore di compressibilità. E ciò è piuttosto importante poiché gli errori sperimentali sulla compressibilità sono generalmente errori per eccesso.

#### CONCLUSIONI.

Il nuovo metodo proposto permette di misurare la compressibilità isoterma di materiali, dei quali siano disponibili anche solo pochi milligrammi, essendo noti liquidi di densità di poco inferiore e di compressibilità superiore al solido in esame.

Il metodo si fonda essenzialmente su precise misure di densità di un frammento del solido considerato mediante flottazione di esso in colonne di liquidi a gradiente di densità: quest'ultimo è a sua volta causato da un gradiente di pressione che si forma nella cella di un'ultracentrifuga.



A titolo di esempio sono riportate alcune determinazioni su tipici materiali macromolecolari amorfi, quali il polipropilene, il polibutene-1, il polistirolo e la gomma naturale. Vengono discusse le caratteristiche ed alcune limitazioni del metodo.

## BIBLIOGRAFIA.

- [1] Dati ricavati da J. TIMMERMANS, *The Physico-chemical Constants of Binary Systems in Concentrated Solutions*. Interscience Publishers, Inc. New York, 1960. Vol. 4; p. 189.
- [2] *Ibidem*, Vol. 3, p. 491.
- [3] U. BIANCHI, C. ROSSI, «Chimica e Industria», 45, 33 (1963).
- [4] G. ALLEN, G. GEE, D. MANGARAJ, D. SIMS, G. J. WILSON, «Polymer», 1 467 (1960)
- [5] F. DANUSSO, G. MORAGLIO, W. GHIGLIA, L. MOTTA, G. TALAMINI, «Chimica e Ind.», 41, 748 (1959).